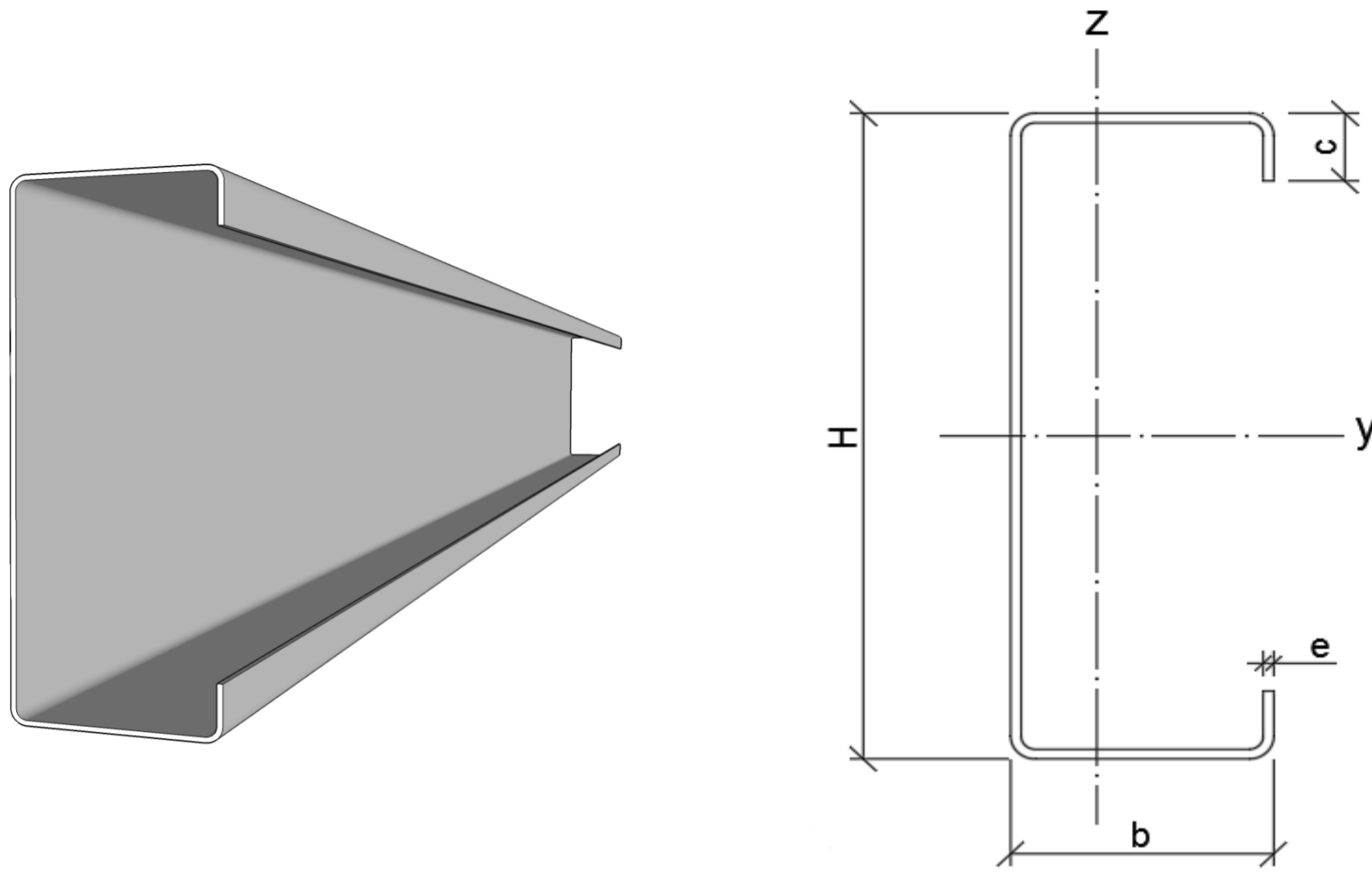


**PERFIL IBEROCE**



- H** Altura total del perfil
- e** Espesor del perfil
- b** Ancho del ala
- c** Ancho de la pestaña
- p** Peso del perfil por metro lineal
- A** Sección bruta del perfil
- $Y_g$**  Posición del centro de gravedad, G, respecto al punto medio del alma
- $I_y$**  Momento de inercia de la sección bruta respecto al eje y-y principal
- $I_y$**  Módulo resistente de la sección bruta respecto al eje y-y
- $I_z$**  Momento de inercia de la sección bruta respecto al eje z-z principal
- $W_z$**  Módulo resistente de la sección bruta respecto al eje z-z
- $I_t$**  Momento de inercia a torsión de la sección bruta
- $I_w$**  Módulo de alabeo de la sección bruta
- $A_{eff}$**  Sección eficaz del perfil bajo compresión uniforme
- $I_{eff,y}$**  Momento de inercia de la sección eficaz bajo una flexión respecto al eje y-y
- $W_{eff,y}$**  Módulo resistente de la sección eficaz bajo una flexión respecto al eje y-y

Ref.	CARACTERÍSTICAS MECÁNICAS BÁSICAS													CARACTERÍSTICAS DE EUROCÓDIGO		
	H (mm)	e (mm)	b (mm)	c (mm)	p (kg/m)	A (cm <sup>2</sup> )	$Y_g$ (mm)	$I_y$ (cm <sup>4</sup> )	$W_y$ (cm <sup>3</sup> )	$I_z$ (cm <sup>4</sup> )	$W_z$ (cm <sup>3</sup> )	$I_t$ (cm <sup>4</sup> )	$I_w$ (cm <sup>6</sup> )	$A_{eff}$ (cm <sup>2</sup> )	$I_{eff,y}$ (cm <sup>4</sup> )	$W_{eff,y}$ (cm <sup>3</sup> )
C100x2	100	2	50	20 ± 2	3,391	4,32	18,8	67,01	13,41	16,09	5,17	0,53	425	4,03	67,01	13,41
C100x2,5	100	2,5	50	20 ± 2	4,239	5,40	18,8	82,70	16,55	19,63	6,31	0,11	511	5,34	82,70	16,77
C100x3	100	3	50	20 ± 2	5,048	6,43	18,8	97,27	19,47	22,82	7,33	0,19	584	6,43	97,28	19,47
C100x4	100	4	50	20 ± 2	6,633	8,45	18,7	125,18	24,91	28,66	9,05	0,44	710	8,45	125,18	24,91
C125x2	125	2	50	20 ± 2	3,768	4,80	17,0	113,47	18,16	17,46	5,31	0,59	641	4,13	113,47	18,16
C125x2,5	125	2,5	50	20 ± 2	4,718	6,01	17,0	140,44	22,48	21,31	6,48	0,12	772	5,55	140,44	22,48
C125x3	125	3	50	20 ± 2	5,621	7,16	17,1	165,66	26,52	24,78	7,53	0,20	886	6,99	165,66	26,52
C125x4	125	4	50	20 ± 2	7,434	9,47	17,1	214,44	34,32	31,15	9,47	0,49	1.084	9,47	214,44	34,32
C150x2	150	2	50	20 ± 2	4,145	5,28	15,6	174,94	23,33	18,58	5,41	0,65	919	4,20	174,94	23,33
C150x2,5	150	2,5	50	20 ± 2	5,189	6,61	15,6	216,95	28,94	22,69	6,60	0,13	1.110	5,69	216,95	28,94
C150x3	150	3	50	20 ± 2	6,194	7,89	15,6	256,43	34,20	26,39	7,68	0,22	1.277	7,23	256,42	34,20
C150x4	150	4	50	20 ± 2	8,211	10,46	15,6	333,31	44,45	33,18	9,67	0,54	1.570	10,46	333,31	44,45
C175x2	175	2	50	20 ± 2	4,522	5,76	14,4	252,90	28,91	19,52	5,49	0,71	1.263	4,24	252,90	28,91
C175x2,5	175	2,5	50	20 ± 2	5,668	7,22	14,4	314,12	35,91	23,83	6,70	0,14	1.527	5,79	314,12	35,91
C175x3	175	3	50	20 ± 2	6,767	8,62	14,4	371,85	42,51	27,72	7,80	0,24	176	7,40	371,85	42,51
C175x4	175	4	50	20 ± 2	8,980	11,44	14,5	484,85	55,43	34,85	9,82	0,59	2.173	10,95	484,85	55,43
C200x2	200	2	75	20 ± 2	5,652	7,20	22,1	442,90	44,30	53,90	10,21	0,88	4.319	4,83	428,76	42,03
C200x2,5	200	2,5	75	20 ± 2	7,096	9,04	22,1	552,02	55,22	66,46	12,58	0,18	5.281	6,75	542,67	53,70
C200x3	200	3	75	20 ± 2	8,486	10,81	22,1	655,78	65,60	78,07	14,78	0,31	6.155	8,76	651,49	64,90
C200x4	200	4	75	20 ± 2	11,304	14,40	22,2	861,30	86,15	100,21	18,97	0,74	7.773	13,24	861,30	86,15
C225x2	225	2	75	20 ± 2	6,029	7,68	20,8	583,61	51,89	55,92	10,33	0,94	5.572	4,82	563,72	49,08
C225x2,5	225	2,5	75	20 ± 2	7,567	9,64	20,8	728,00	64,73	68,93	12,73	0,19	6.821	6,76	714,01	62,73
C225x3	225	3	75	20 ± 2	9,059	11,54	20,8	865,56	76,96	80,98	14,96	0,33	7.958	8,82	857,93	75,87
C225x4	225	4	75	20 ± 2	12,073	15,38	20,9	1.138,76	101,25	103,95	19,21	0,80	1.023	13,44	1.138,76	101,25
C250x2	250	2	75	20 ± 2	6,406	8,16	19,6	748,32	59,88	57,69	10,43	0,10	7.021	4,81	709,77	54,73
C250x2,5	250	2,5	75	20 ± 2	8,046	10,25	19,7	934,11	74,75	71,12	12,86	0,20	8.602	6,77	914,37	72,24
C250x3	250	3	75	20 ± 2	9,632	12,27	19,7	1.111,40	88,94	83,54	14,96	0,35	1.032	8,86	1.099,40	87,41
C250x4	250	4	75	20 ± 2	12,850	16,37	19,7	1.464,28	117,17	107,24	19,41	0,85	1.293	13,59	1.464,28	117,17
C275x2	275	2	75	20 ± 2	6,782	8,64	18,6	938,53	68,27	59,27	10,52	0,11	8.672	4,80	869,23	59,70
C275x2,5	275	2,5	75	20 ± 2	8,517	10,85	18,6	1.172,24	85,27	73,06	12,97	0,21	1.097	6,77	1.145,60	74,69
C275x3	275	3	75	20 ± 2	10,205	13,00	18,7	1.395,74	101,52	85,82	15,25	0,37	1.277	8,88	1.378,11	99,52
C275x4	275	4	75	20 ± 2	13,620	17,35	18,7	1.840,95	133,91	110,16	19,58	0,90	1.602	13,70	1.840,95	133,91
C300x2	300	2	75	20 ± 2	7,159	9,12	17,7	1.155,73	77,07	60,68	10,59	0,11	1.098	4,78	1.047,72	64,77
C300x2,5	300	2,5	75	20 ± 2	8,996	11,46	17,7	1.444,29	96,31	74,79	13,07	0,22	1.333	6,77	1.399,16	91,41
C300x3	300	3	75	20 ± 2	10,778	13,73	17,8	1.720,36	114,72	87,85	15,36	0,39	1.553	8,90	1.696,21	112,20
C300x4	300	4	75	20 ± 2	14,397	18,34	17,8	2.271,83	151,48	112,76	19,73	0,95	1.950	13,79	2.271,83	151,48
C325x2	325	2	75	20 ± 2	7,536	9,60	16,9	1.401,42	86,26	61,95	10,66	0,12	1.314	4,47	1.243,51	69,83
C325x2,5	325	2,5	75	20 ± 2	9,467	12,06	16,9	1.752,15	107,85	76,35	13,15	0,24	1.596	6,76	1.663,57	98,62
C325x3	325	3	75	20 ± 2	11,351	14,46	16,9	2.088,05	128,52	89,69	15,46	0,41	1.860	8,61	2.055,92	125,45
C325x4	325	4	75	20 ± 2	15,166	19,32	17,0	2.760,02	169,87	115,10	19,86	1,00	2.339	13,86	2.756,26	169,51
C350x2	350	2	75	20 ± 2	7,913	10,08	16,1	1.677,11	95,85	63,09	10,72	0,12	1.553	4,75	1.458,16	74,89
C350x2,5	350	2,5	75	20 ± 2	9,946	12,67	16,1	2.097,71	119,89	77,78	13,22	0,25	1.887	6,76	1.949,60	105,42
C350x3	350	3	75	20 ± 2	11,924	15,19	16,2	2.500,90	142,94	91,34	15,54	0,43	2.201	8,92	2.459,41	139,29
C350x4	350	4	75	20 ± 2	15,936	20,30	16,3	3.308,58	189,09	117,22	19,98	1,05	2.769	13,92	3.299,67	188,30

\* Límite de elasticidad utilizado 250 N/mm<sup>2</sup>

(mm <sup>2</sup> ) x10 <sup>2</sup>	(mm <sup>4</sup> ) x10 <sup>4</sup>	(mm <sup>3</sup> ) x10 <sup>3</sup>	(mm <sup>4</sup> ) x10 <sup>4</sup>	(mm <sup>4</sup> ) x10 <sup>4</sup>	(mm <sup>6</sup> ) x10 <sup>6</sup>	(mm <sup>2</sup> ) x10 <sup>2</sup>	(mm <sup>4</sup> ) x10 <sup>4</sup>	(mm <sup>3</sup> ) x10 <sup>3</sup>
--	--	--	--	--	--	--	--	--

Posibilidades de fabricación: b: 50 y 75 mm

Calidades: Hasta S350GD

Diámetro de los utilajes:

Circulares: ø5,5mm, ø11mm, ø13mm, ø14mm, ø17mm, ø18mm

Colisos: 10x30mm, 14x18mm, 120x13mm

Posibilidad de fabricar perfiles de acero con huella de Carbono Zero

Cálculo de propiedades según la norma europea Eurocódigo-3 Parte 1-3 EN 1993-1-3 "Design of steel structures. Supplementary rules for cold formed thin gauge members and sheeting" (2006)